

**b**

Catálogo

# lavatórios bruta

Onde a força e a cor se  
juntam num formato único  
e artesanal



[WWW.GABRIELABONITO.COM](http://WWW.GABRIELABONITO.COM)

COLEÇÃO BRUTA

**uma fusão entre  
a força e a cor**

onde a força e a cor se juntam  
num formato único e artesanal

[abriela bonito.com](http://abriela bonito.com)

APB

PTB

RAC



# lavatórios bruta

Os lavatórios BRUTA *by bonito* são construídos em **cimento pigmentado** e apresentam uma paleta de cores vivas e naturais.

Mais do que peças funcionais, valorizam o espaço tornando-o genuíno e exclusivo. **Cada peça é única**, com variações de tons e padrões exclusivos.



# bruta personalizável

A bruta vive em cores únicas e em várias cores e padrões.

A personalização está disponível através de um kit de amostras onde pode escolher uma cor ou conjugar as diversas cores disponíveis para adaptar ao estilo de cada ambiente.

**Visite o nosso showroom para ver as peças ao vivo e experimentar combinações com as nossas amostras de cor.**

Contacte-nos para agendar a sua visita através do email [designer@gabrielabonito.com](mailto:designer@gabrielabonito.com)



# processo colaborativo

O nosso método de trabalho assenta numa colaboração próxima com o cliente, desde a fase inicial até à entrega da peça final.

Trabalhamos lado a lado para escolher cores, desenvolver padrões e garantir que o resultado final se harmoniza perfeitamente com a decoração que o cliente está a criar.

- 1 Visita ao showroom**
- 2 Testes de cor**  
Comparação das nossas amostras de cor com os materiais ou referências que o cliente possa trazer (azulejos, tintas, moodboards, etc.).
- 3 Criação de amostra personalizada**  
Produção de uma amostra com as cores seleccionadas, para que o cliente possa avaliar no próprio ambiente do projeto.
- 4 Adjudicação e produção**  
Após aprovação, avançamos para a execução da peça final.



# modelo 01





# modelo .01

Produzido à mão em Lisboa, o lavatório Bruta Modelo 01 é feito em cimento pigmentado. Com formato redondo (35 cm de diâmetro), tem um design clean e contemporâneo, ideal para espaços compactos.

Mais do que uma peça funcional, valoriza o espaço tornando-o genuíno e exclusivo. Cada peça é única, com variações de tons e até padrões exclusivos.

## Força e cor num formato único

---

O cimento pigmentado garante a preservação das cores, mantendo a beleza única de cada peça.



## bruta terra

A bruta Terracotta, em cimento pigmentado em tons de terracota, destaca-se com elegância harmonizando com ambientes em tons pastel, terrosos ou verde tropa.

Acabamento liso, impermeabilizado e resistente, destacando a textura natural do cimento.

# bruta selva

Os tons de verde evocam a solidez da natureza, trazendo a durabilidade do cimento num tom orgânico. Esta mistura de verdes harmoniza-se tanto com tons terrosos como em ambientes com tonalidades pastel.

Acabamento liso, impermeabilizado e resistente, destacando a textura natural do cimento.



Combinação de resistência e exclusividade em cada detalhe.

# bruta flora

Uma peça contemporânea que traz calor e personalidade das cores quentes ao ambiente.

Feita à mão, a bacia Bruta Terra exibe a beleza natural do cimento pigmentado com tons de rosa fosco, amarelo, branco e cinzento que criam composições marcantes e cheias de personalidade para ambientes impactantes.

Acabamento liso, impermeabilizado e resistente, destacando a textura natural do cimento.



# bruta pura

Bruta Pura, na cor cinza natural do cimento portland, é a escolha perfeita para quem procura um design intemporal e versátil.

A tonalidade neutra do cimento combina com qualquer paleta de cores, adaptando-se a diversos estilos e ambientes. A textura natural do cimento, com as suas imperfeições confere autenticidade à peça.

Acabamento liso, impermeabilizado e resistente, destacando a textura e cor natural do cimento.



# bruta bw

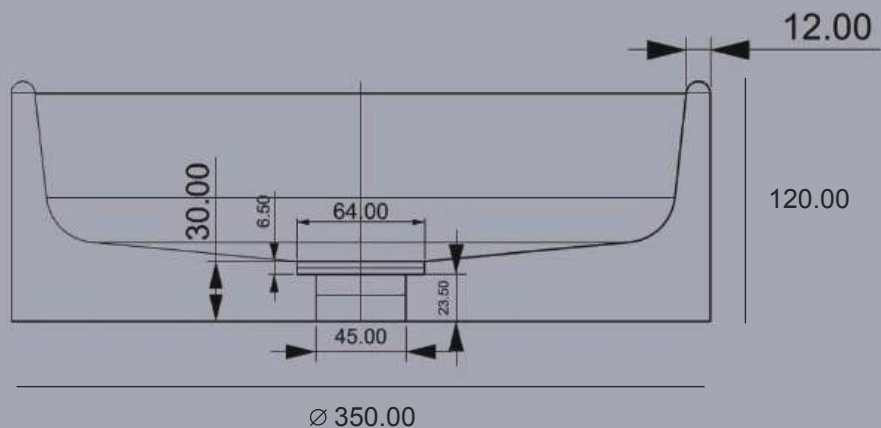
Bruta BW tem uma paleta neutra que se harmoniza facilmente com diferentes estilos e ambientes, garantindo versatilidade e sofisticação.

A superfície, com uma textura subtil e tons equilibrados, realça a autenticidade da peça e acrescenta personalidade ao espaço.

Acabamento liso, impermeabilizado e resistente, destacando a textura e cor natural do cimento.



# especificações técnicas



## MATERIAL

Cimento

## PESO

9 kg

## APLICAÇÃO

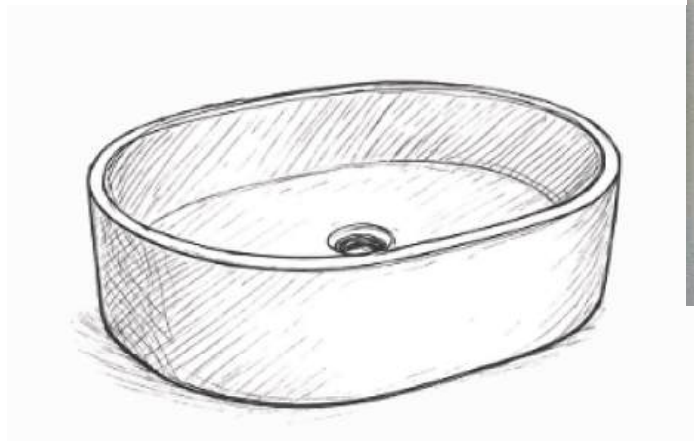
Lavatório de pousar

## CUIDADOS E MANUTENÇÃO

Não expor o lavatório a produtos abrasivos ou quimicamente agressivos, nomeadamente detergentes, solventes ou outros com teor de álcool ou acidez altamente concentrados.

Use um pano húmido para limpeza. Para remover manchas leves pode usar lixa de água.

# modelo 02





## modelo .02

Feito à mão em Lisboa, o lavatório Bruta Modelo 02 é produzido em cimento pigmentado e apresenta uma combinação única de cores naturais e luminosas. Com formato oval e 55 cm de comprimento, destaca-se pelo design elegante e minimalista, sendo uma excelente opção para quem procura uma peça marcante, funcional e com mais presença no espaço.

Cada peça é única, com variações de tons e até padrões exclusivos.

### **Força e cor num formato único**

---

O cimento pigmentado garante a preservação das cores, mantendo a beleza única de cada peça.



# bruta bana

Pigmentado em tons de branco, bege e amarelo: a sutileza dos tons neutros — o branco e o bege — harmoniza-se perfeitamente com o amarelo suave, criando um equilíbrio visual que transmite luz e naturalidade ao ambiente.

Esta versatilidade cromática torna-o ideal para casas de banho com propostas visuais distintas: desde as mais suaves e serenas às mais expressivas e modernas.

Acabamento liso, impermeabilizado e resistente, destacando a textura natural do cimento.

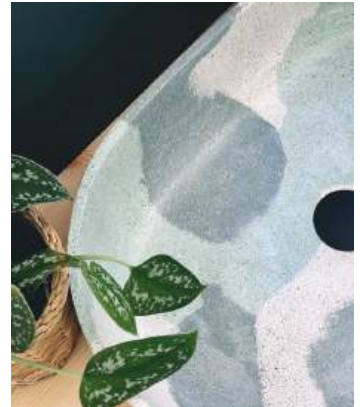




# bruta green

O contraste entre os tons verdes e o branco cria movimento visual, lembrando formas da natureza — como pedras, musgos e águas correntes. A textura do cimento, com um toque rústico, é suavizada pela pigmentação, resultando num equilíbrio perfeito entre o bruto e o refinado.

Acabamento liso, impermeabilizado e resistente, destacando a textura natural do cimento.



# bruta urban

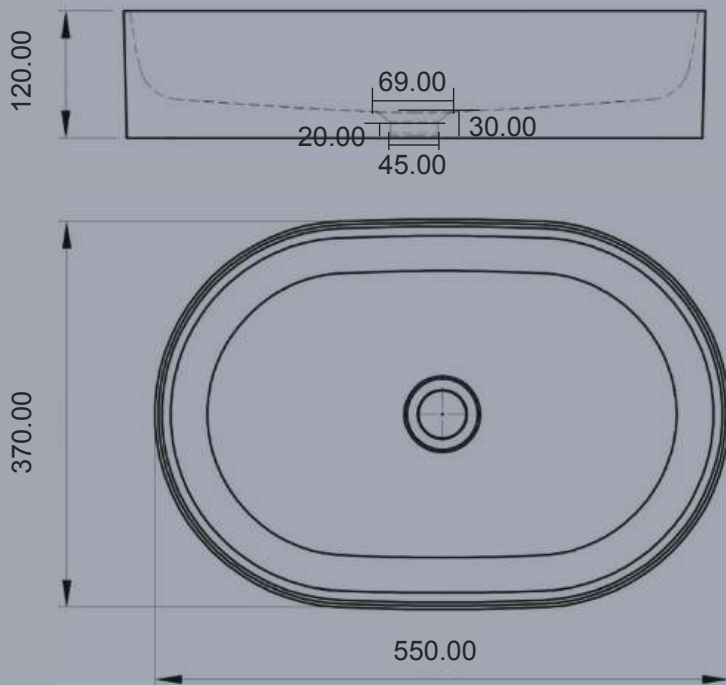
O contraste entre as cores quentes e frias realça a textura natural do cimento, criando uma peça de destaque com personalidade marcante.

Ideal para compor ambientes modernos, este lavatório também dialoga com uma estética retro, trazendo um equilíbrio entre o rústico contemporâneo e o charme nostálgico das cores vintage.

Acabamento liso, impermeabilizado e resistente, destacando a textura natural do cimento.



# especificações técnicas



## **MATERIAL**

Cimento

## **PESO**

15kg

## **APLICAÇÃO**

Lavatório de pousar

## **CUIDADOS E MANUTENÇÃO**

Não expor o lavatório a produtos abrasivos ou quimicamente agressivos, nomeadamente detergentes, solventes ou outros com teor de álcool ou acidez altamente concentrados.

Use um pano húmido para limpeza. Para remover manchas leves pode usar lixa de água.



# contactos

**bonito**

[WWW.GABRIELABONITO.COM](http://WWW.GABRIELABONITO.COM)

EMAIL

[designer@gabrielabonito.com](mailto:designer@gabrielabonito.com)

TELEFONE

+351 93 838 41 92